

Cuisson modulaire thermaline 90 - Fry top électrique avec plaque mixte, 1 side, H=700

REPÈRE # _____

MODELE # _____

NOM # _____

SIS # _____

AIA # _____



589548 (MCHFEAHDAO)

Fry top électrique avec plaque
mixte, 1 side, H=700

Caractéristiques principales

- Choix d'une ou deux zones de cuisson. Un voyant indique l'état de fonctionnement de chaque zone.
- Grand orifice de vidange sur la surface de cuisson permettant la vidange de la graisse dans un grand collecteur situé sous la surface de cuisson.
- Protection contre la surchauffe : un capteur de température coupe l'alimentation en cas de surchauffe.
- Protections en acier inoxydable contre les éclaboussures à l'arrière et sur les côtés de la surface de cuisson.
- Les unités disposent de manettes séparées pour chaque moitié de module de la surface de cuisson.
- Tous les composants principaux sont facilement accessibles depuis la façade.
- Système de connexion THERMODUL créant une surface de travail sans obstacle lorsque les unités sont connectées ensemble, évitant ainsi à la saleté d'entrer dans des composants vitaux et facilitant le retrait des unités en cas de remplacement ou de maintenance.
- Manettes en métal avec une partie en silicone hygiénique « souple » pour faciliter la manipulation et le nettoyage. Le design spécial des manettes évite l'infiltration des liquides ou de la salissure dans les composants vitaux.
- Grand affichage numérique hautement visible conçu en acier trempé pour résister à la chaleur et aux produits chimiques, pour indiquer les réglages de puissance et de température. L'affichage indique également si l'appareil et les éléments chauffants sont éteints/allumés.
- Système de chauffage Powerblock pour une distribution optimale de la température.

Construction

- Dessus épaisseur 2 mm en 1.4301 (AISI 304).
- Conception conforme à la norme DIN 18860_2 avec rebord anti-gouttes de 20 mm et un socle de retrait de 70 mm.
- Surface plate pour réduire au minimum les zones cachées et faciliter le nettoyage de toutes les surfaces
- Surface de cuisson en acier doux plaqué chrome avec une finition spéciale anti-adhésive pour des grillades optimales.
- Certification IPX5 relative à la résistance à l'eau.
- Surface de cuisson 2/3 lisse et 1/3 rainurée.
- Cadre interne en acier inoxydable pour une

APPROBATION: _____



Electrolux
PROFESSIONAL

**Cuisson modulaire
thermaline 90 - Fry top électrique
avec plaque mixte, 1 side, H=700**

robustesse renforcée.

Développement durable



- Mode « Veille » pour économiser l'énergie et retrouver rapidement la puissance maximale.

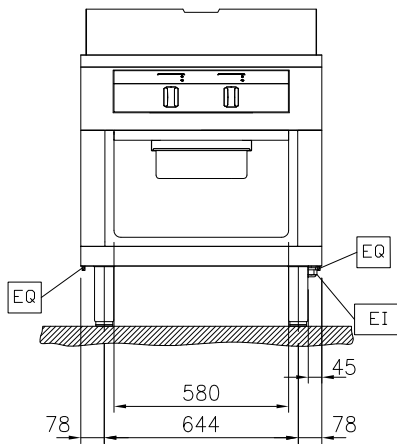
Accessoires en option

• - NOT TRANSLATED -

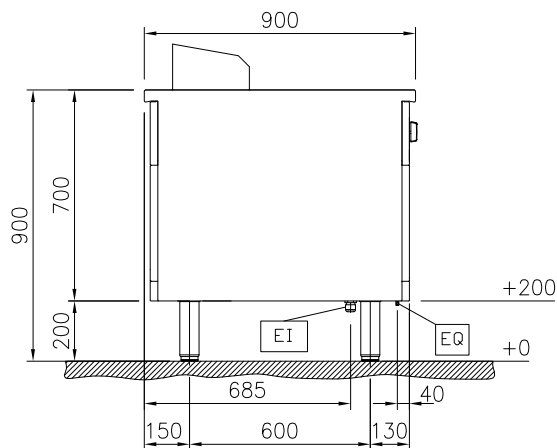
 PNC 913688

- Kit rail de connexion 900mm PNC 912502
- Panneau latéral inox (12mm) 900x700mm, central PNC 912512
- Tablette de dressage 130mm, largeur 800mm PNC 912526
- Tablette de dressage 200mm, largeur 800mm PNC 912556
- Étagère rabattable, 300x900mm PNC 912581
- Étagère rabattable, 400x900mm PNC 912582
- Étagère latérale fixe, 200x900mm PNC 912589
- Étagère latérale fixe, 300x900mm PNC 912590
- Étagère latérale fixe, 400x900mm PNC 912591
- Plinthe acier inox, 800x200mm PNC 912634
- Plinthes acier inox latérales gauche et droite, central 900x200mm PNC 912657
- Plinthes acier inox latérales gauche et droite, dos à dos 1800x200mm PNC 912663
- Socle inox, central, 800mm PNC 912958
- Kit rail de connexion droit PNC 912975
- Kit rail de connexion gauche PNC 912976
- Rail d'extrémité gauche affleurant, 900mm PNC 913111
- Rail d'extrémité droit affleurant, 900mm PNC 913112
- Grattoir pour plaques lisses PNC 913119
- Grattoir pour plaques nervurées PNC 913120
- Rail d'extrémité gauche (12mm) pour éléments TL90 PNC 913202
- Rail d'extrémité droit (12mm) pour éléments TL90 PNC 913203
- Panneau coté, B2B, Thermaline 90, gauche, H700 PNC 913222
- Panneau coté, B2B, Thermaline 90, droite, H700 PNC 913223
- Rail de connexion pour fourneau dos à dos sans dossier PNC 913227
- - NOT TRANSLATED - PNC 913232
- Étagère perforée pour les armoires chauffantes et les placards (un côté fonctionnel TL80-85-90 et deux côtés fonctionnels pour TL80) 660x565 PNC 913234
- Energy optimizer kit 24A - factory fitted PNC 913246
- Endrail kit, (12.5mm), for back-to-back installation, left PNC 913251
- Endrail kit, (12.5mm), for back-to-back installation, right PNC 913252
- - NOT TRANSLATED - PNC 913255
- - NOT TRANSLATED - PNC 913256
- - NOT TRANSLATED - PNC 913260
- - NOT TRANSLATED - PNC 913275
- - NOT TRANSLATED - PNC 913276
- Support de fixation d'étagère TL80-85-90 1 côté, TL80 2 côtés PNC 913281
- Filtre L=800mm PNC 913665
- - NOT TRANSLATED - PNC 913672

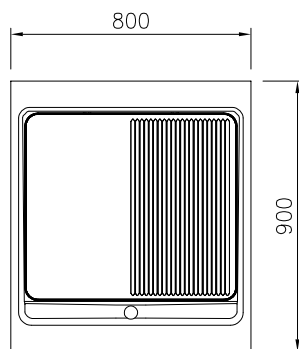
Avant



Côté


 EI = Connexion électrique
 EQ = Vis équipotentiel

Dessus



07 21 22 1 22

Électrique

 Voltage : 400 V/3N ph/50/60 Hz
 Total Watts : 15.3 kW

Informations générales

 Profondeur surface cuisson : 615 mm
 Largeur surface cuisson : 700 mm
 Température de fonctionnement MINI : 80 °C
 Température de fonctionnement MAXI : 280 °C
 Largeur extérieure : 800 mm
 Profondeur extérieure : 900 mm
 Hauteur extérieure : 700 mm
 Largeur de stockage : 580 mm
 Hauteur de stockage : 330 mm
 Profondeur de stockage : 740 mm
 Poids net : 150 kg

Configuration : Sur socle cimenté; 1 côté fonctionnel

Type de surface de cuisson :

 2/3 Lisse 1/3 Nervuré
 Chromium Plated mild steel mirror

Surface de cuisson

[NOT TRANSLATED]

Consommation de courant: 22.1 Amps